

A

B

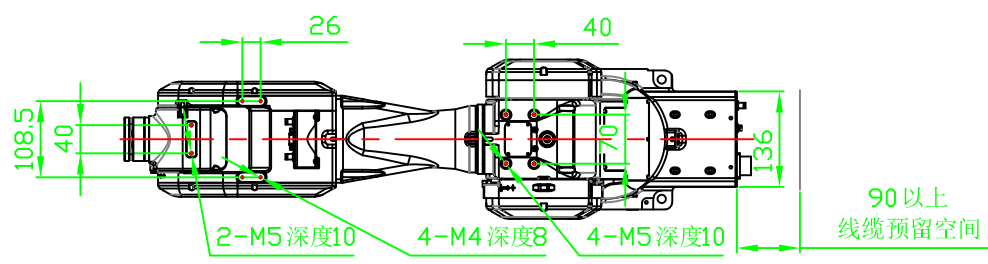
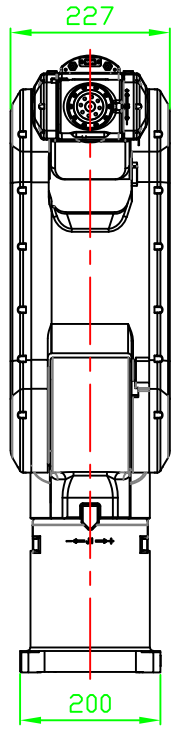
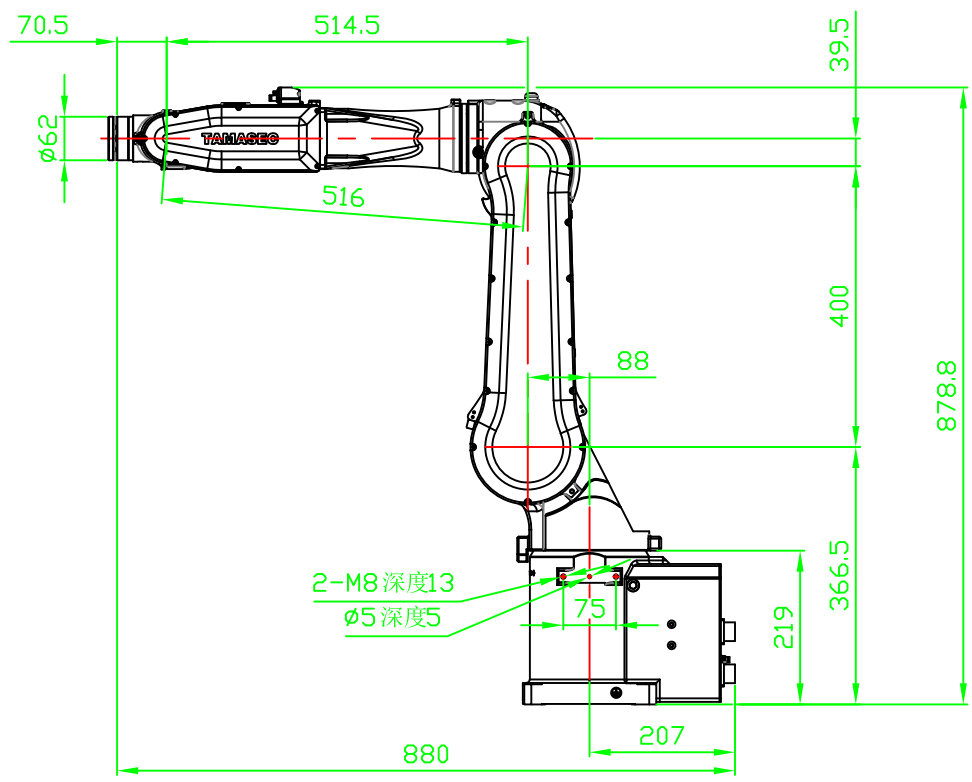
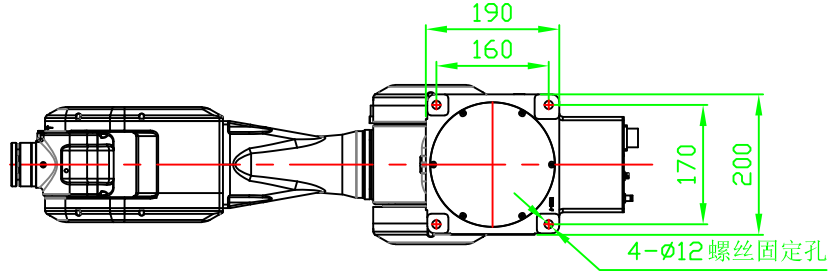
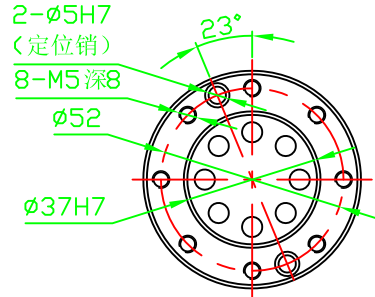
D

C

B

A

末端法兰安装尺寸
比例5:1



设计	材料	长陕望远智能装备(东莞)有限公司	
制图	比例		
审核	数量	设备名称: 六轴机器人	
批准:	重量	零件名称: 06-0610 臂展图	A4
版本:	日期	图号:	第1页 共1页 第一视角

F

E

D

C

B

A