

A

B

D

C

B

A

末端法兰安装尺寸

比例5:1

2- ϕ 5H7
(定位销)

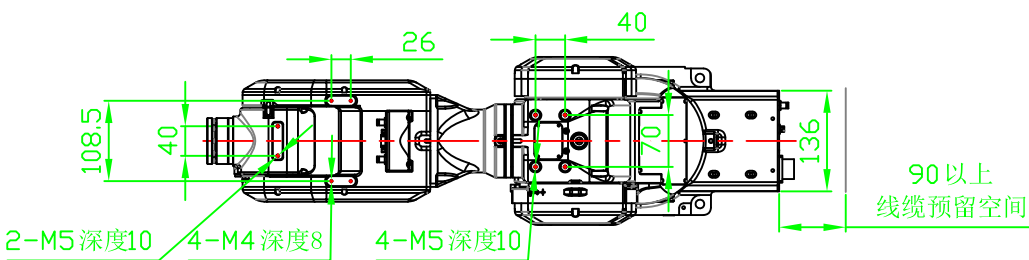
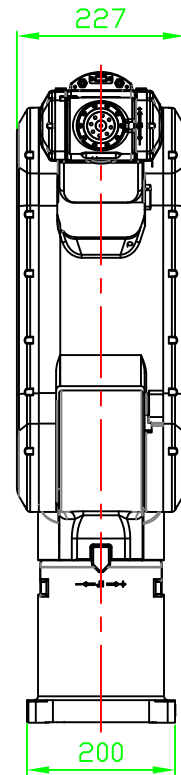
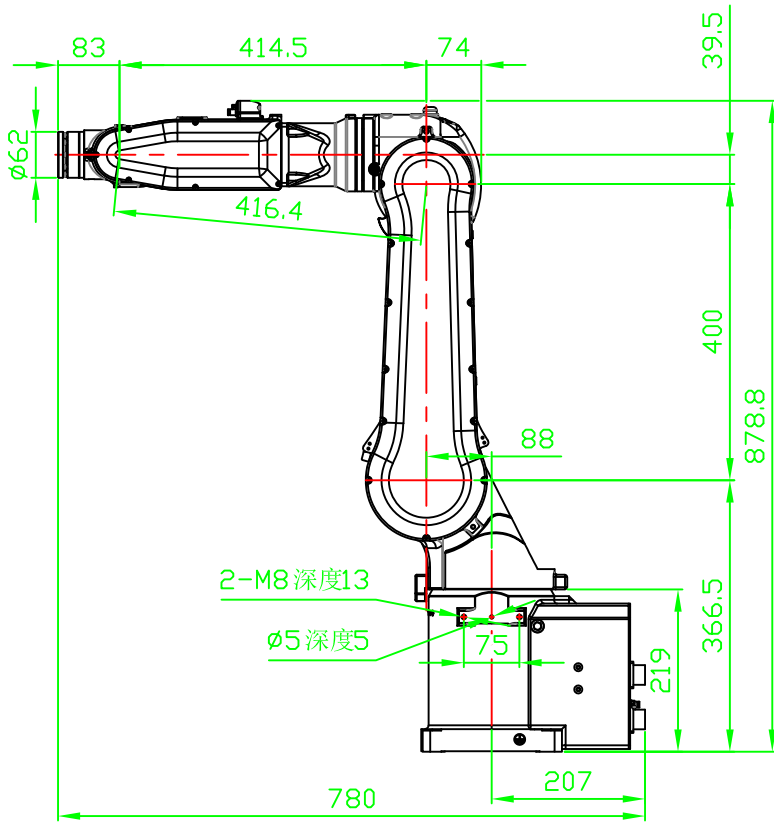
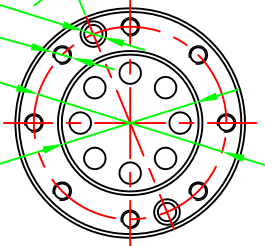
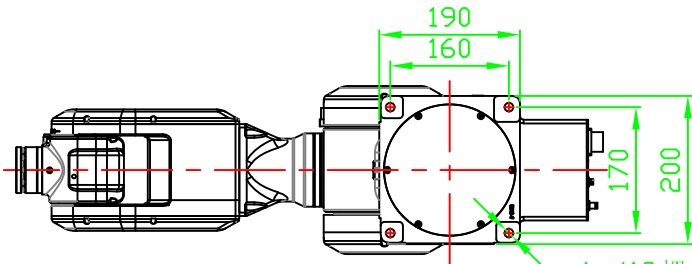
8-M5深8

ϕ 52

ϕ 37H7

23°

4- ϕ 12 螺丝固定孔



设计:	材料:	长陕望远智能装备(东莞)有限公司		
制图:	比例:			
审核:	数量:	设备名称: 六轴机器人		
批准:	重量:	零件名称: 06-0809 机构图		A4
版本:	日期:	图号:	第1页 共1页	第一视角

F

E

D

C

B

A