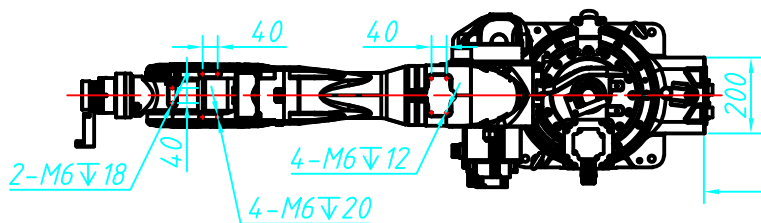
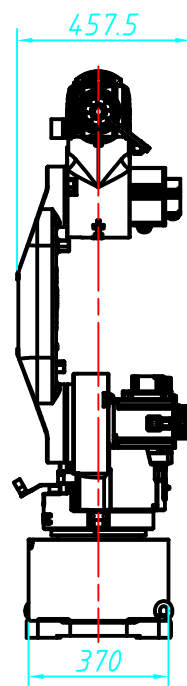
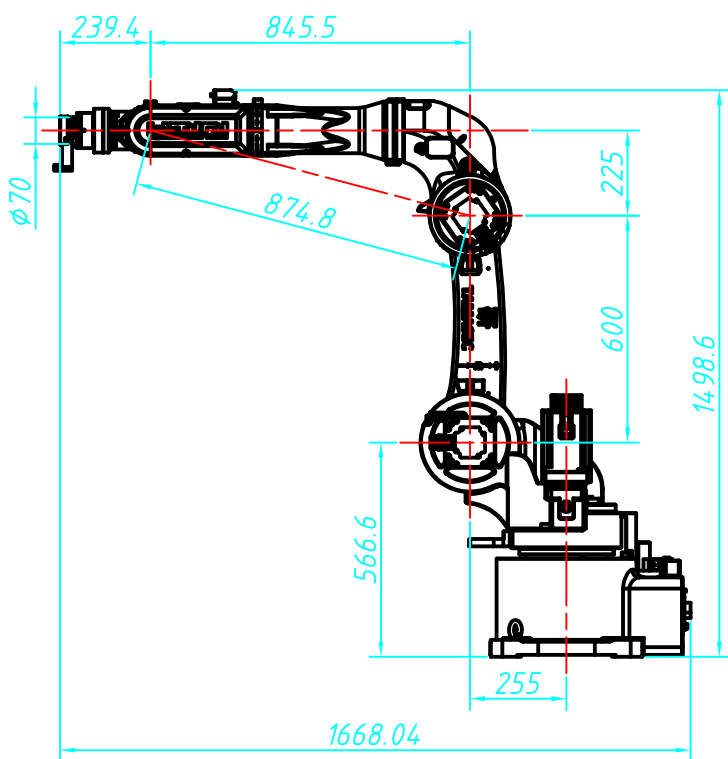
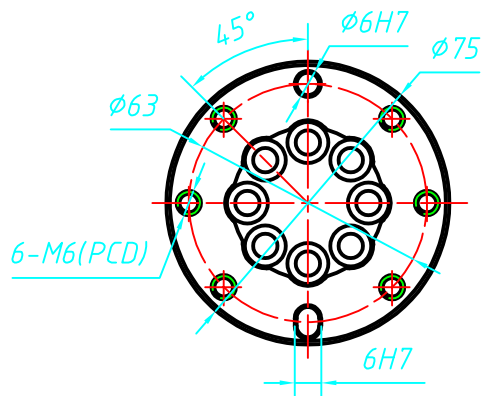
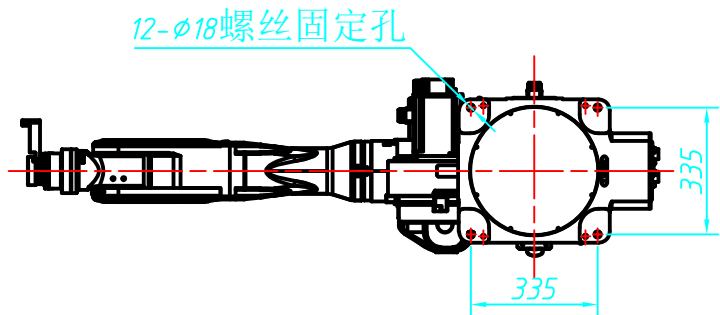


末端法兰安装尺寸
比例2:1



200以上线缆预留空间

设计		材料		长陕望远智能装备(东莞)有限公司	
制图		比例	1:20		
审核		数量		设备名称: C6-2017	
批准		重量		零件名称: 机构尺寸	A4
版本		日期		图号:	第 页 共 页 第一视角