

F

E

D

C

零件代号

借(通)用件登记

描图

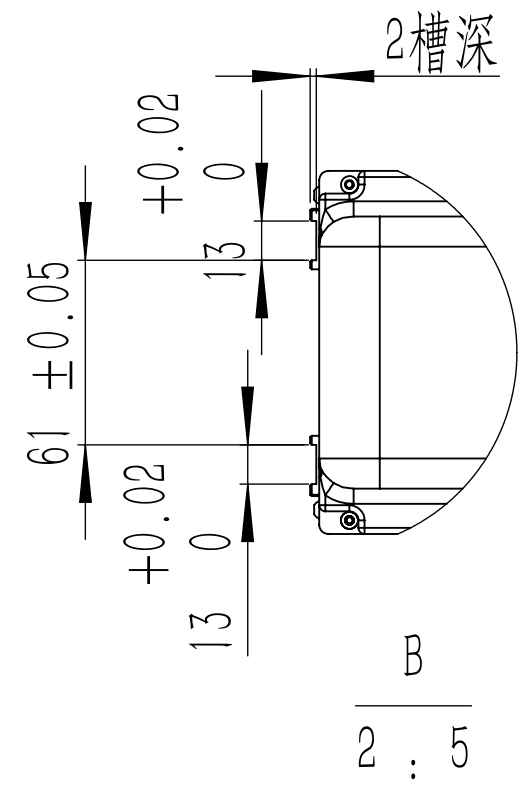
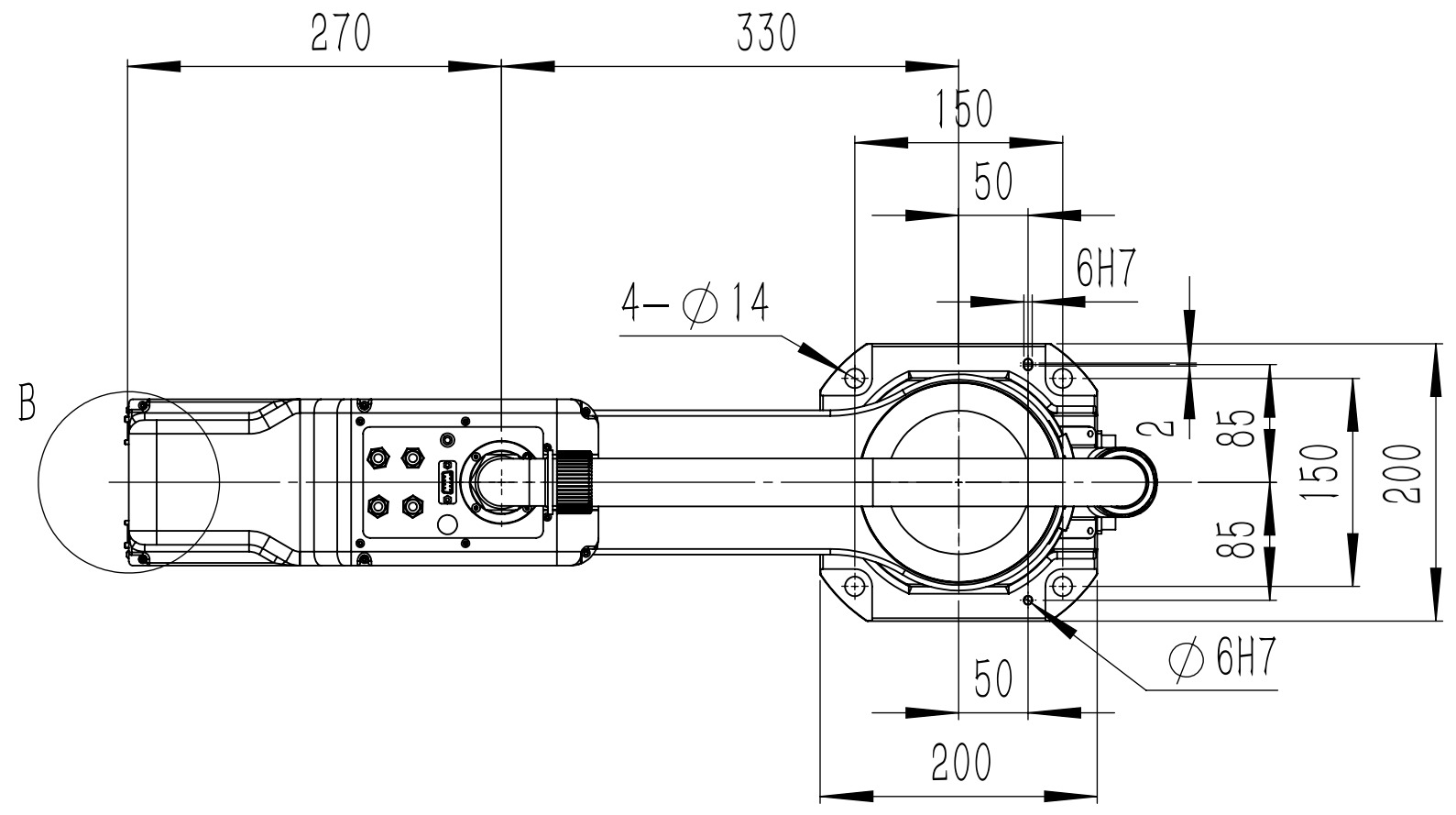
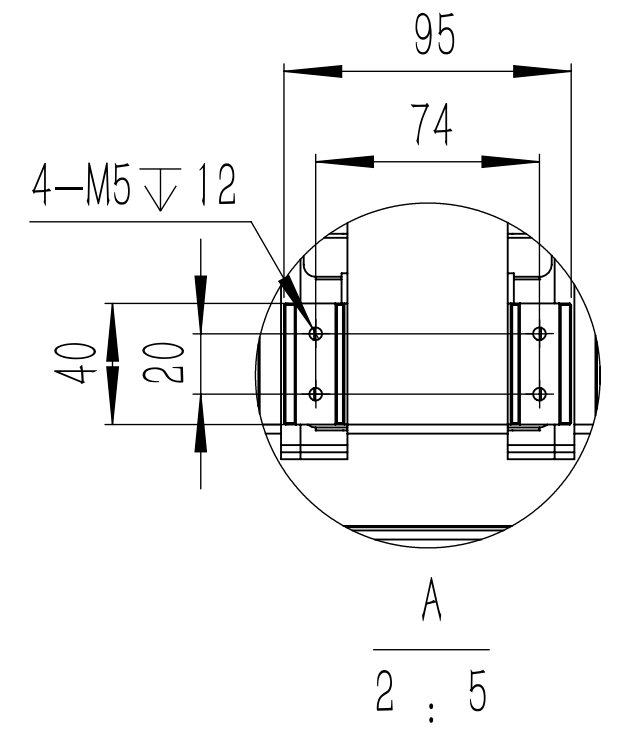
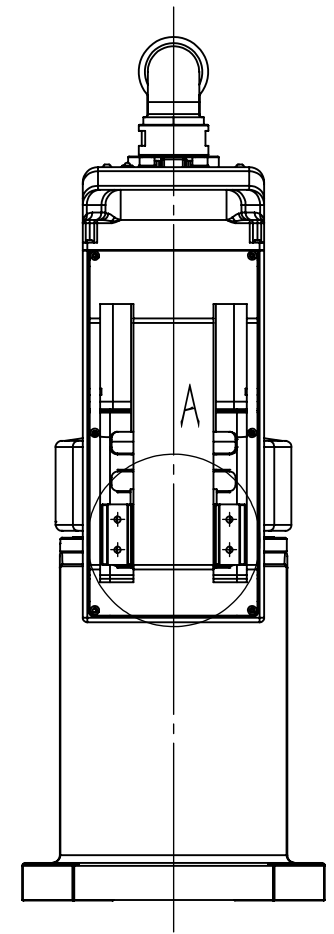
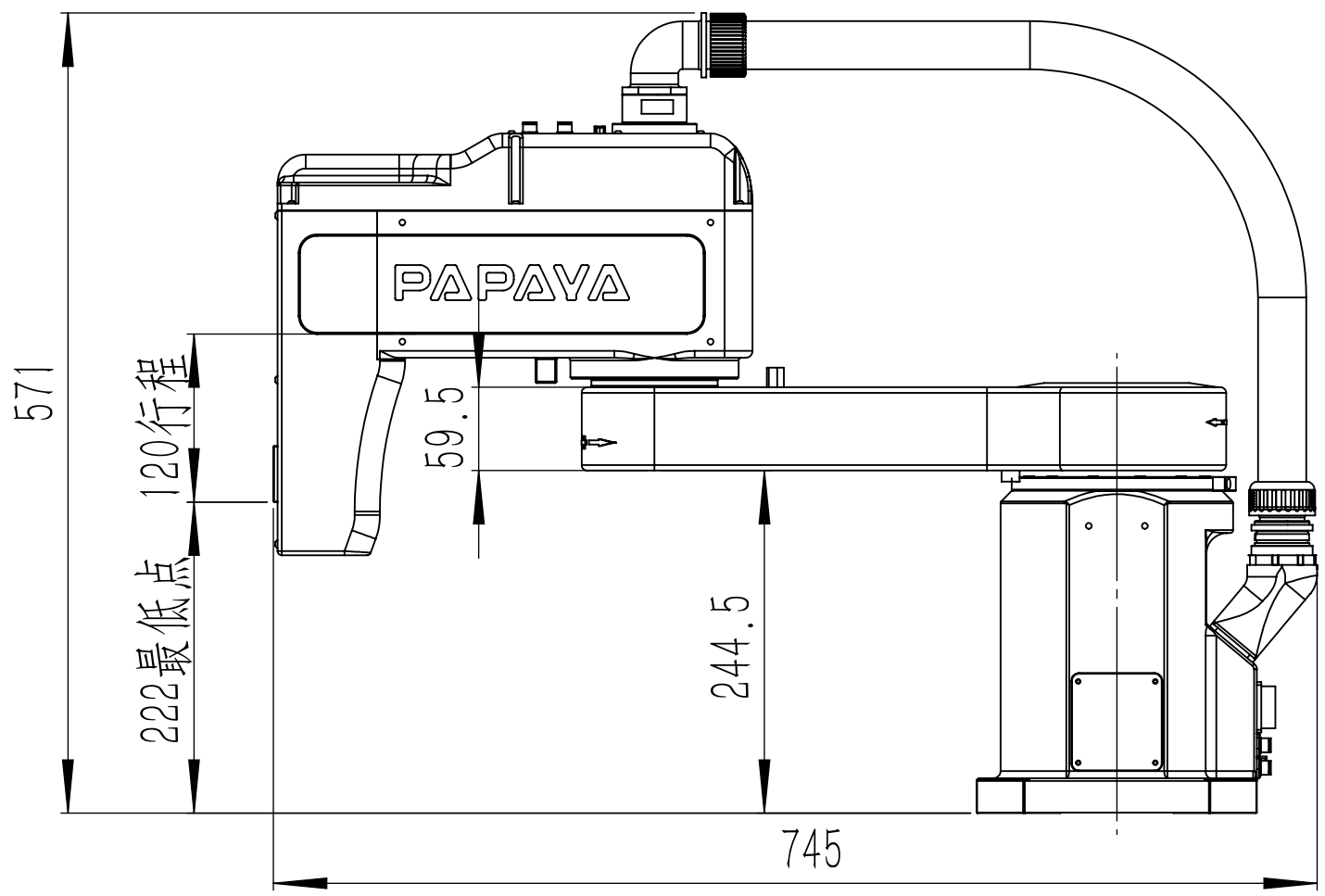
描校

旧底图总号

底图总号

签字

日期



三轴锁螺丝机CS3-1006外形尺寸图