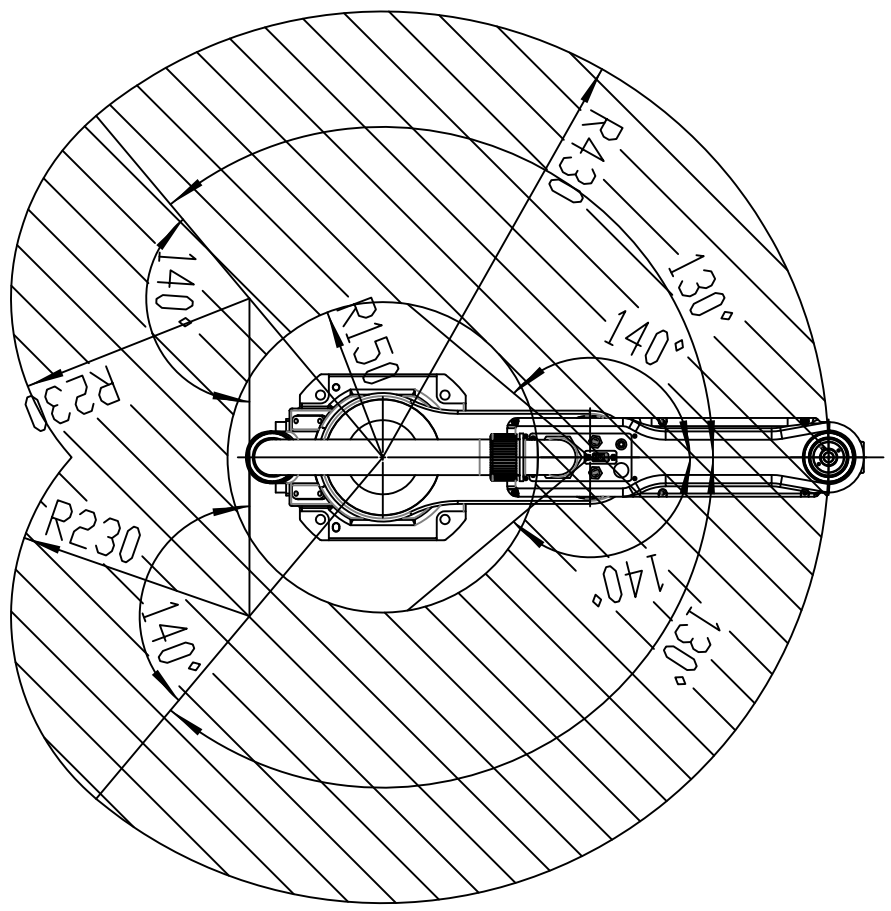


F								
E								
D								
C								
零件代号								
借(通)入件登记								
绘图								
描述								
旧底图总号								
	底图总号							
	签字							
	日期							



C4-0404F 运动范围图 长陕望远