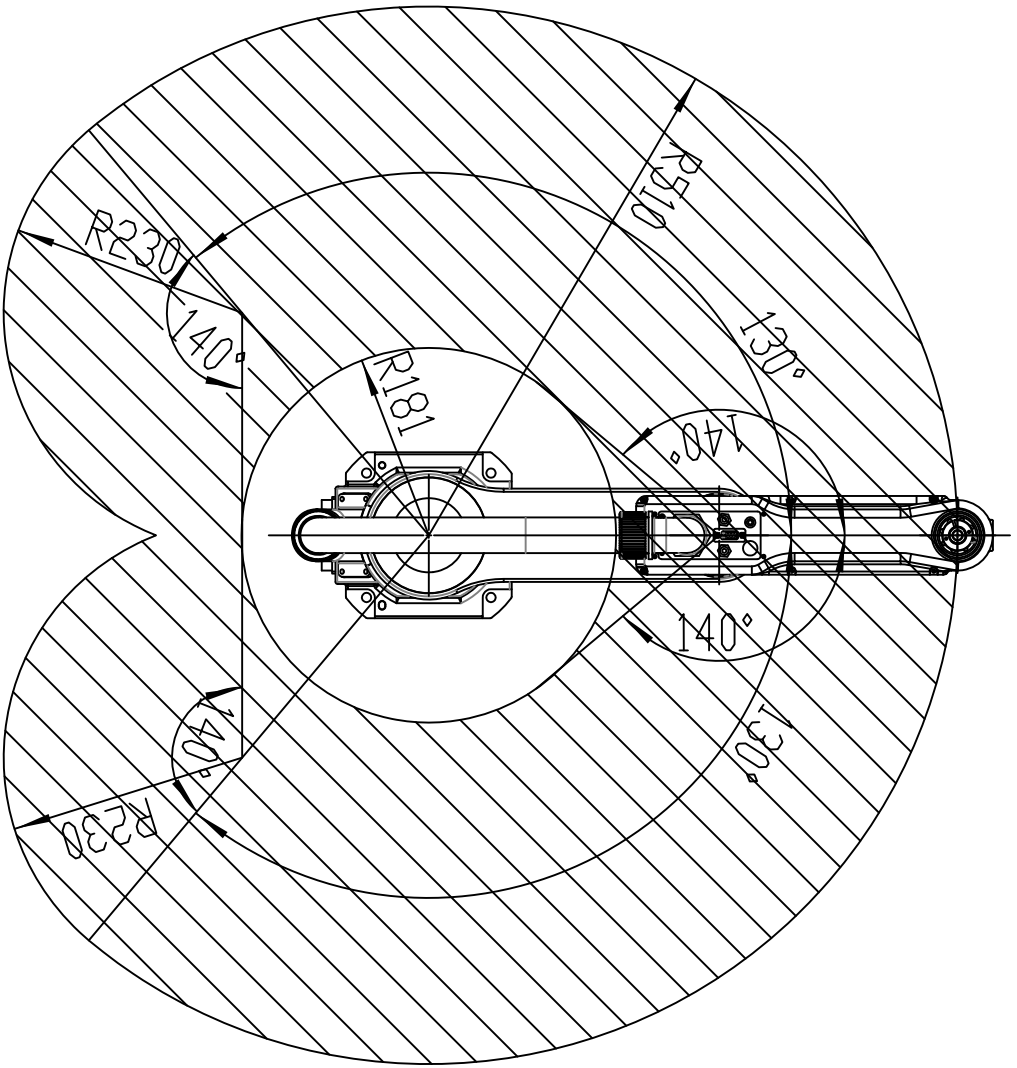


F								
E								
D								
C								
零件代号 借(通)用件登记 绘图 描校 旧底图总号 底图总号 签字 日期								
A								
	8	7	6	5	4	3	2	1



C4-0405 运动范围图 长 陕望 远