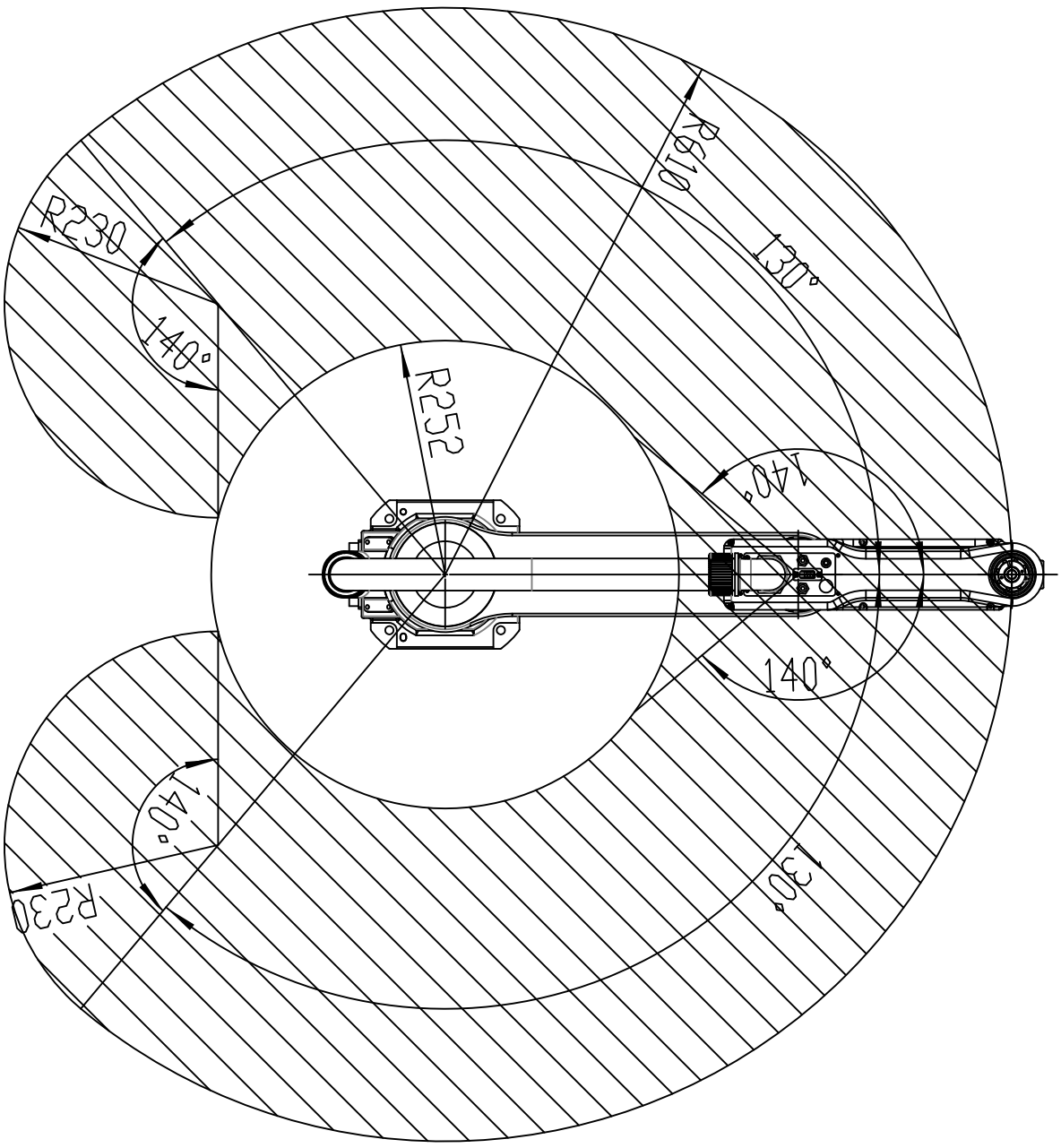


F	
E	
D	
C	
零件代号	
借(通)用件登记	
描图	
描图	
旧底图总号	
底图总号	
签字	
日期	



C4-0406 运动范围图

长 陕 望 远