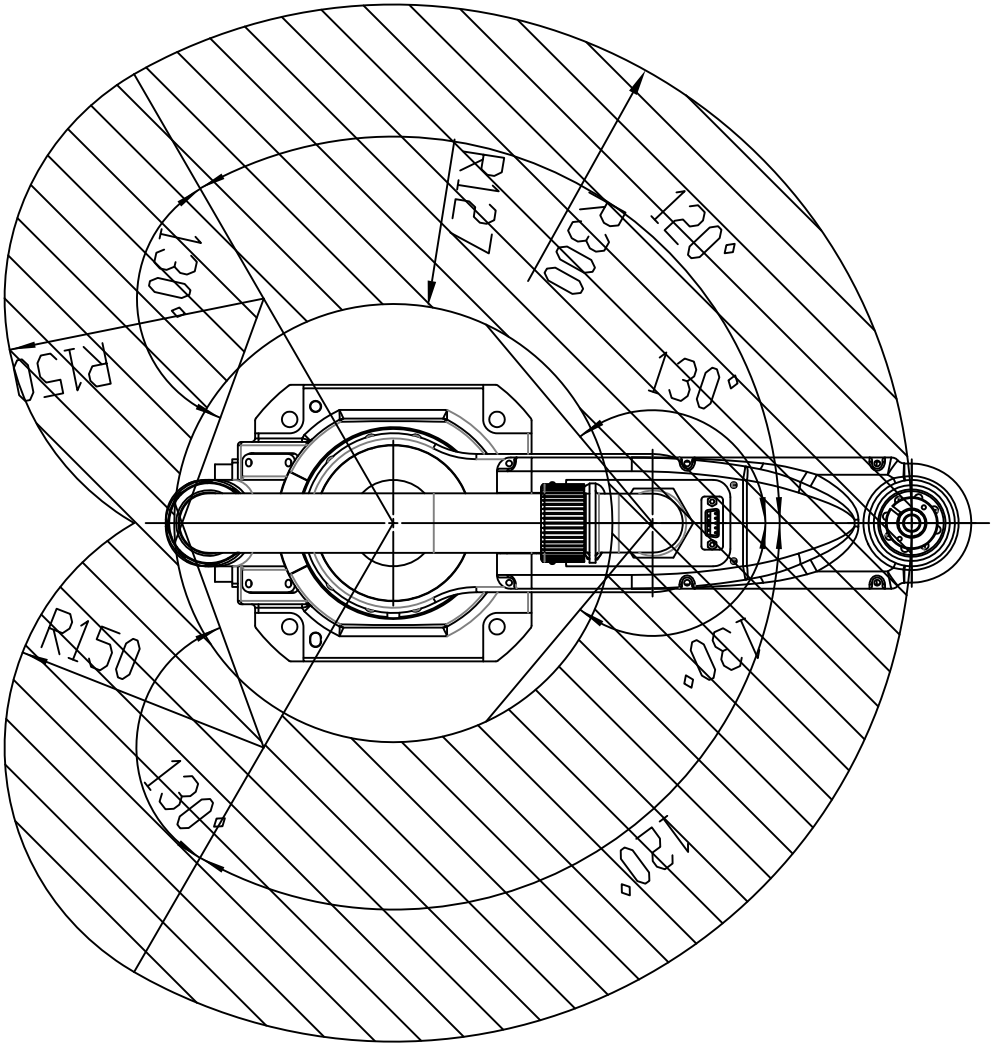


F	E	D	C	零件代号 借(通)用件登记 绘图 描校 旧底图总号 底图总号 签字 日期
8	7	6	5	4
F	E	D	C	B
8	7	6	5	4



C4-0203 运动范围图

长 陕 望 远