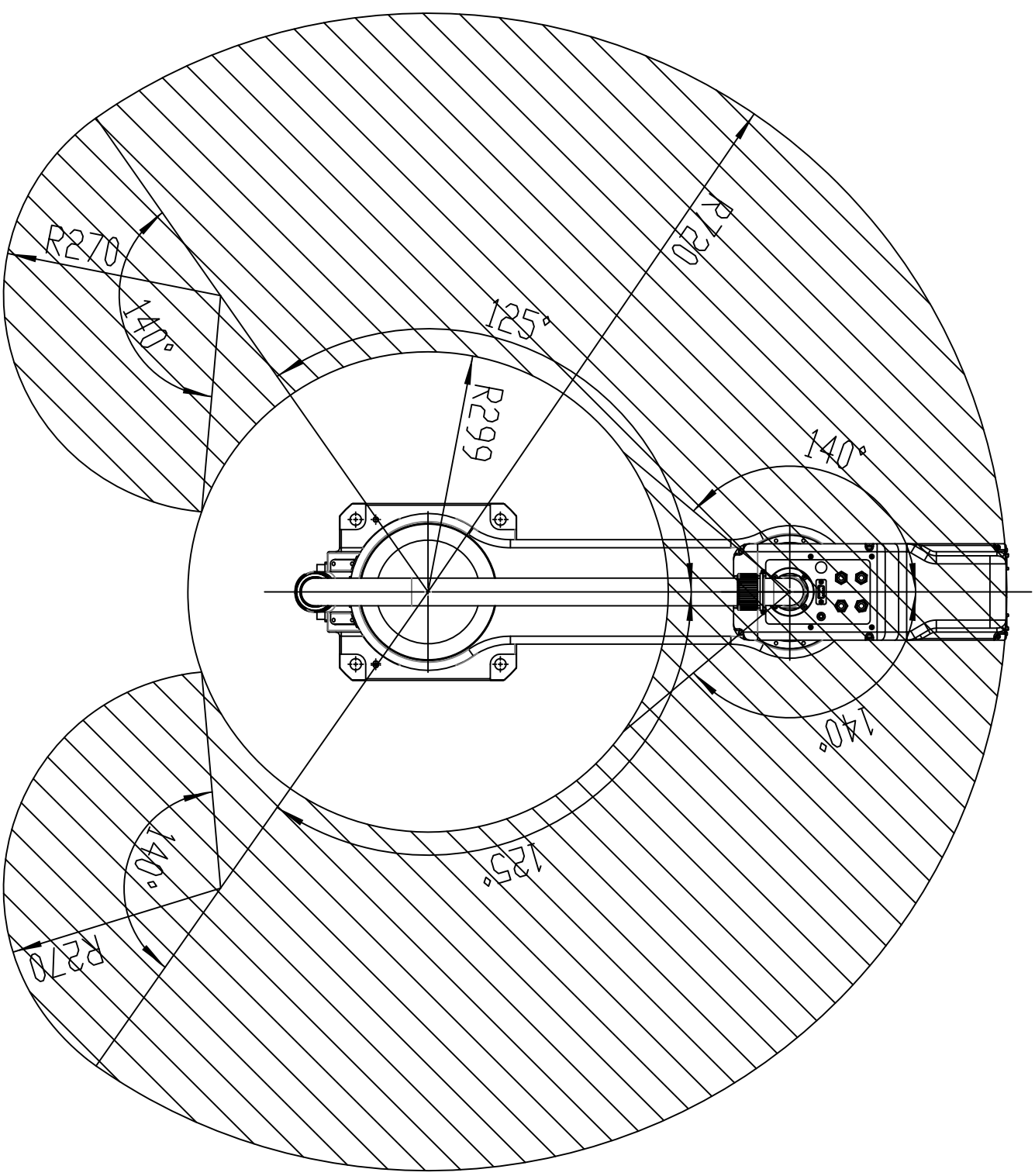


F	
E	
D	
C	
零件代号	
借(通)用件登记	
绘图	
描校	
旧底图总号	
底图总号	
签字	
日期	



8	7	6	5	4	3	2	1
F							
E							
D							
C							
B							
A							

三轴锁螺丝机CS3-2007 运动范围图