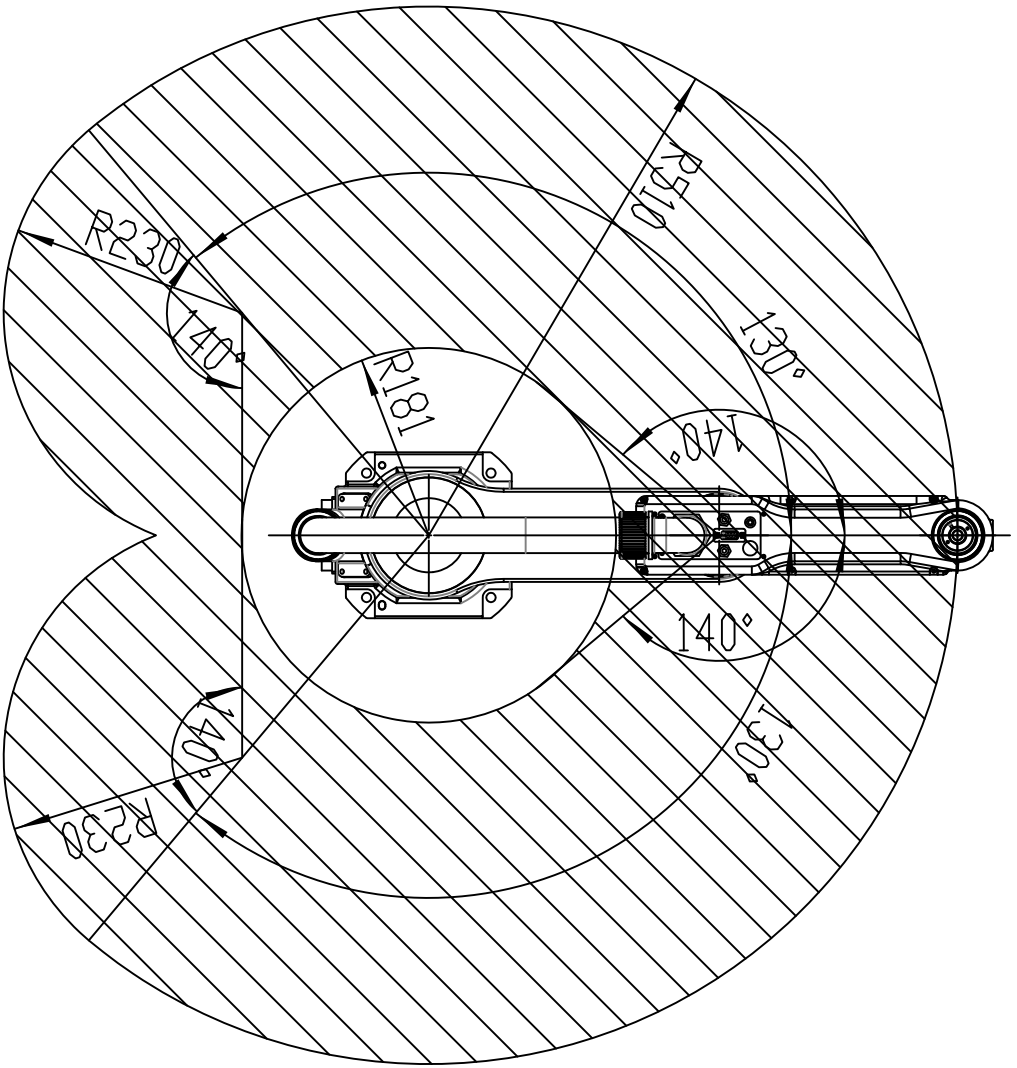


F								
E								
D								
C								
零件代号 借(通)入用件登记 绘图 描校 旧底图总号 底图总号 签字 日期								
A								



C4-0405F 运动范围图

长 陕 望 远