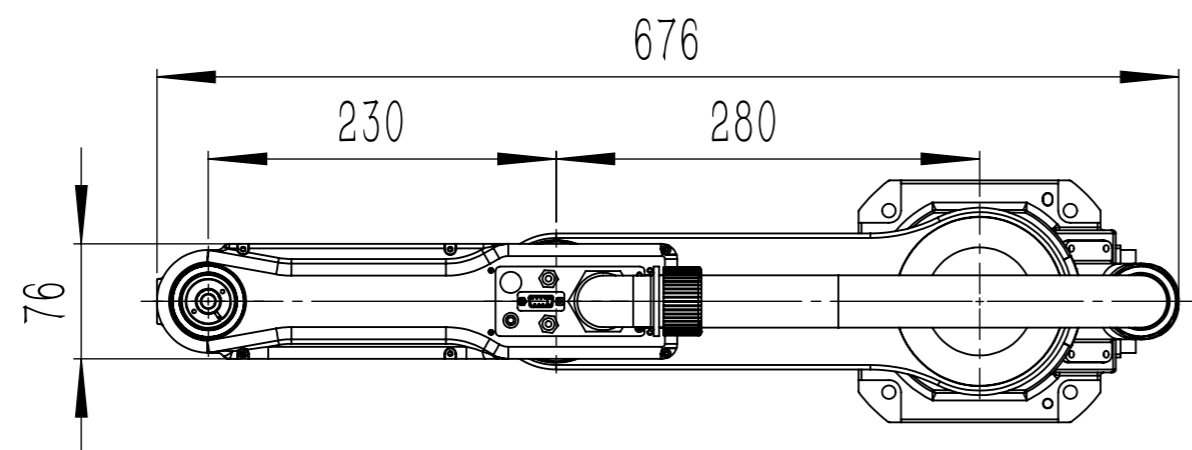
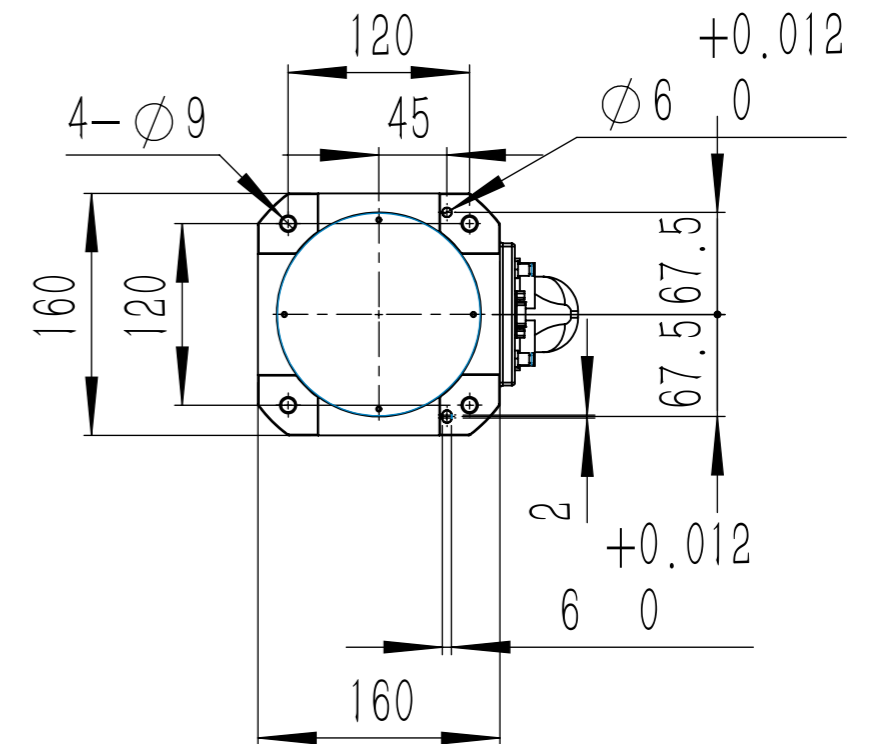


B向 连接法兰

A向 底座安装尺寸



C4-0405F 外形尺寸图 长陕望远

零件代号
借(通)用件登记
描图
描校
旧底图总号
底图总号
签字
日期